



wo Süßes mit viel Liebe entsteht

Dossier

ESPECIALLY FOR YOU

MADE BY SANDRA WENGER

*Alle wichtigen Infos für deine perfekte Torte, deine
Cupcakes oder dein ganz
individuelles Dessertbuffet*

Biscuits

NATURE

VANILLE

SCHOKOLADE

ZITRONE

KOKOSNUSS

HASELNUSS

MOHN



wo Süsses mit viel Liebe entsteht

Füllungen



schoggig

WEISSES SCHOGGIMOUSSE
NORMALES SCHOGGIMOUSSE
DUNKLES SCHOGGIMOUSSE
KINERBUENO-/KINDERSCHOGGICRÈME
RAFFAELLO - KOKOS - CRÈME

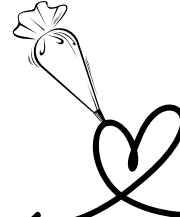
crémig

VANILLE PATISSISERIE CRÈME



wo Gutes mit viel Liebe entsteht

Füllungen



*fruchtig
auf Buttercreme Basis*

DIE BUTTERCRÜMEFÜLLUNGEN WERDEN JEWEILS
NUR DÜNN AUFGETRAGEN

ZITRONE

ORANGE

HIMBEEREN

ERDBEEREN

PASSIONSFRUCHT

Vanillecrème mit einem Fruchtspiegel

ERDBEERE

BROMBEERE

HIMBEERE

auf Quarkbasis

ERDBEERE

BROMBEERE

HIMBEERE

APRIKOSE

ZITRONE

KIRSCHEN

ANNANAS

PASSIONSFRUCHT



wo Süsses mit viel Liebe entsteht

Füllungen



mit Gügix

MOCCABUTTERCRÈME MIT KAFFEE KALUA

BAILEYSBUTTERCRÈME



wo Gusses mit viel Liebe entsteht

Cupcakes



Cupcake

NATURE
VANILLE
SCHOGGI
RED VELVET
ZITRONE



Topping

ZITRONE
ORANGE
HIMBEERE
SCHOGGI
KOKOSNUSS
BAILEYS
NUSS-NOUGAT



wo Gutes mit viel Liebe entsteht

Preise

Cupcakes

Cupcakes mit aufgespritztem Topping

4.50 PRO STÜCK

Cupcakes dekoriert mit einem Fondanttopper

5.50 PRO STÜCK



wo Gutes mit viel Liebe entsteht

mini Desserts

Panna Cotta

ERDBEERSPIEGEL

MANGOSPIEGEL

LEMONCURDSPIEGEL

Mousse

WEISS

BRAUN

DUNKEL

ZITRONEN

LIMETTEN

Crêmen

BRÖNNTI CRÈME

FRUCHTSALAT

TIRAMISU

LIMETTENCRÈME

Fruchtiges

SAISONALER FRUCHTSALAT

Gebackenes

MINI CUPCAKES IN SCHOGGI ODER VANILLE

BROWNIEWÜRFEL



wo Süsses mit viel Liebe entsteht

mini Desserts

Schichtdesserts

HIMBEER CHEES CAKE

CARAMELCHEES CAKE

TIRAMISU

SCHWARZWÄLDER

DIE MINI DESSERTS WERDEN IN KLEINEN BECHERN SERVIERT



wo Gutes mit viel Liebe entsteht

Preise

mini Desserts

PRO MINI DESSERT

3.-

PRO MINI CUPCAKE

2.-



wo Gutes mit viel Liebe entsteht

vegan, laktosefrei,
glutenfrei

GERNE BERATE ICH SIE ZU SPEZIELLEN
UNVERTRÄGLICHKEITEN ODER WÜNSCHE
JEDERZEIT GERNE PERSÖNLICH



wo Gussies mit viel Liebe entsteht

Tortenstyle

...die mit Fondant überzogene.

'die aufwändige'.



wo Süsses mit viel Liebe entsteht

Tortenstyle

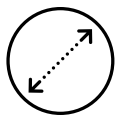
...die mit Buttercrème eingestrichene...



wo Süsses mit viel Liebe entsteht

wie gross darf unsere hochzeitstorte sein?

AUF DEN NACHFOLGENDEN SEITEN KÖNNT IHR EINE KLEINE
ÜBERSICHT ERHALTEN, WIE GROSS EURE GEWÜNSCHTE TORTE
SEIN WIRD



= CM DER JEWEILIGEN TORTENBSTÖCKE



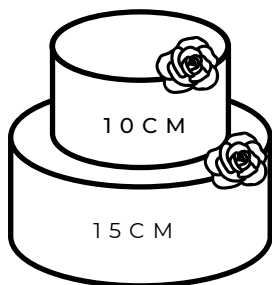
JEDER STOCK
15CM HOCH



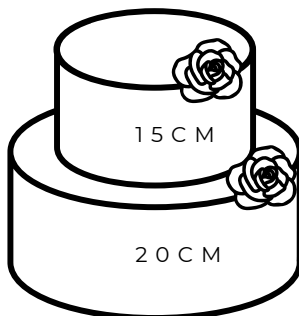
wo Süsses mit viel Liebe entsteht

Tortengrösse

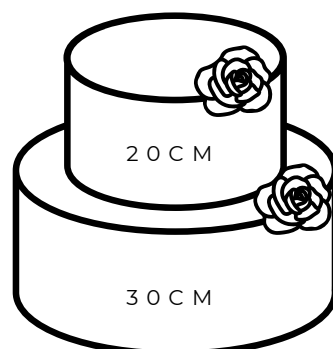
ZWEISTÖCKIGE TORTE



20 PORTIONEN
AB 300.-

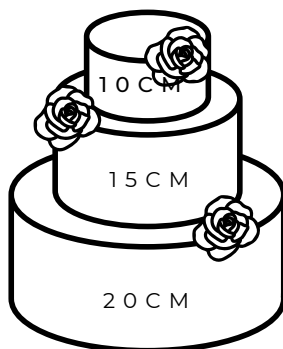


35 PORTIONEN
AB 350.-

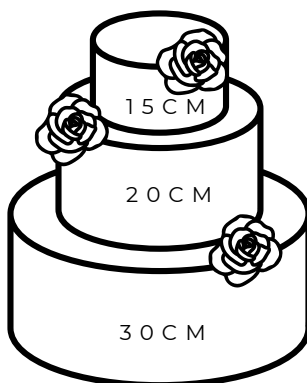


50 PORTIONEN
AB 500.-

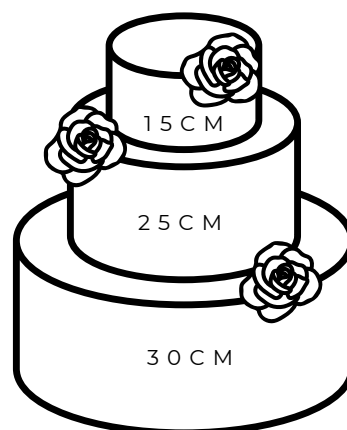
DREISTÖCKIGE TORTE



45 BIS 50 PORTIONEN
500.-



75 PORTIONEN
750.-

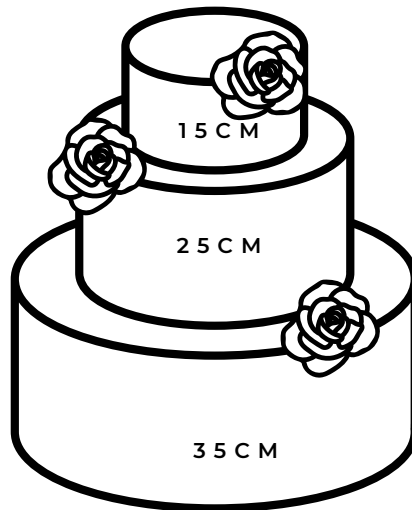


90 - 100 PORTIONEN
AB 900.-



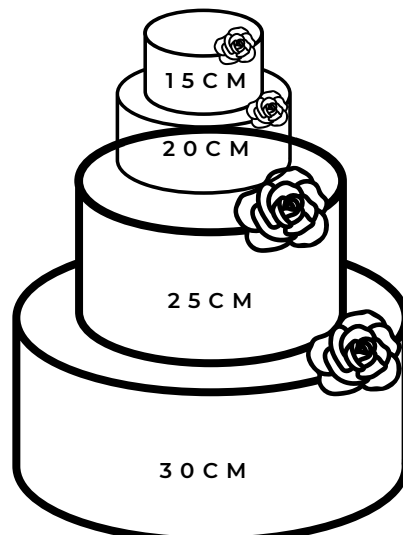
wo Genuss mit viel Liebe entsteht

DREISTÖCKIGE TORTE



110 BIS 115 PORTIONEN
AB 1100.-

VIERSTÖCKIGE TORTE



200 PORTIONEN
AB 2000.-



wo Süsses mit viel Liebe entsteht

Preise

Hochzeitstorten

die einfach Variante

EINGESTRICHEN MIT BUTTERCRÈME
10.- PRO PERSON

die mit Fondant eingekleidete

MIT KLEINEM DEKORATIONS-AUFWAND
14.- PRO PERSON

die mit Fondant eingekleidete

“ MIT AUFWÄNDIGER DEKORATION ”
16.- PRO PERSON

DIE GRUNDPAUSCHLE LIEGT AUFGRUND DES MINDESTAUFWANDES
BEI 300.- DER GENANNTEN PREIS VERSTEHT
SICH EXKLUSIVE DES BLUMENSCHMUCKES



wo Gassen mit viel Liebe entsteht

Preise

personalisierte Cookies

personalisierter Cookiestempel

GANZ EIGEN FÜR DICH ANGEFERTIGT
WELCHEN DALS ERINNERUNG BEHALTEN DARFST.
EINMALIG 49.-

Cookies pro Stück

EINZELN SCHÖN VERPACKT
4.50 PRO STÜCK

Cookies pro Stück mit Namens - Etiketten

EINZELN SCHÖN VERPACKT,
MIT PERSONALISIERTEN GÄSTENÄMELI
5.- PRO STÜCK

DIE FARBE DER COOKIES (FONDANTÜBNERZUG)
KANN FREI UNTER GANZ VIELEN FARBEN GEWÄHLT WERDEN



wo Süsses mit viel Liebe entsteht